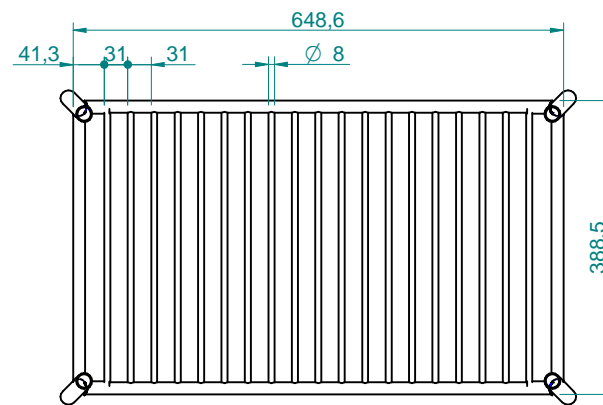
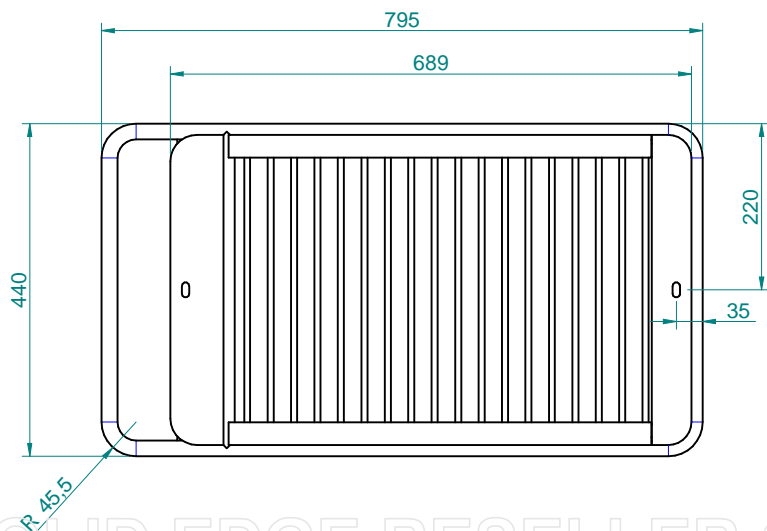


SEZIONE B-B



SEZIONE A-A

Tolleranza $\pm 5\%$
Tolerance $\pm 5\%$

3					
2					
1					
I.D.R.	DESCRIZIONE			DATA	FIRMA
	SCARABEO SCARABEO CERAMICHE SRL ROMA - ITALY			NOTE	SCALA 1 : 8
	DATA	DISEGNATO	TOLL. GENER.	CODICE	REV.
	10/07/14	i.fialdini	$\pm 5\%$	6006	0
	DENOMINAZIONE				FOGLIO
	Consolle Fuji				1 / 1

SOLID EDGE RESELLER COPY